



Giorno

Soggiorni

Mito 5.0

QSM626

Possibilità di scegliere come optional il ripiano in vetro retroilluminato piuttosto che in tessuto.

The backlit glass shelf is available as an alternative to the fabric version.

Possibilité de choisir en option l'étagère en verre avec réglette lumineuse plutôt qu'en tissu.



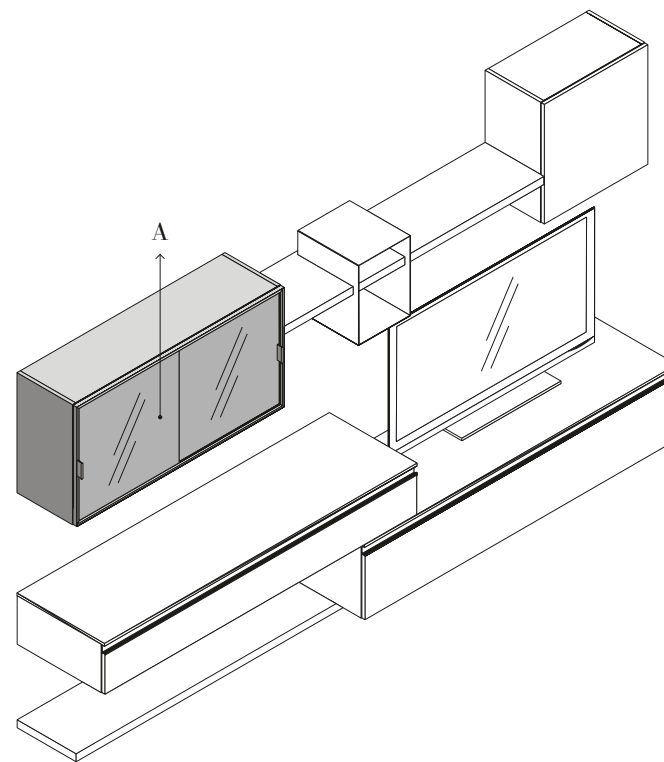
Le diverse profondità, l'uso dell'illuminazione e le novità di finiture, mirano a rendere esteticamente piacevole e funzionalmente accessibile la tua zona living.

Gli spazi sono pensati per organizzare al meglio contenuti di diverso tipo, con razionalità e buon gusto, come nel caso della vetrina scorrevole in vetro, dotata di una maniglia applicata sul vetro.

The different depths, the use of lighting and the new finishes are chosen to give you an attractive, functional living area. Spaces are conceived for optimal, rational, tasteful organisation of different types of contents, as in the sliding glass door unit, with handle mounted on the glass.

Les jeux de profondeurs, d'ombre et de lumière se marient aux nouvelles finitions pour créer un espace jour beau et fonctionnel. Les éléments sont pensés pour optimiser les volumes, en y apportant une touche d'élégance comme la vitrine coulissante, ornée d'une poignée appliquée sur la vitre.

A
Vetrina scorrevole
Sliding glass door unit
Vitrine coulissante



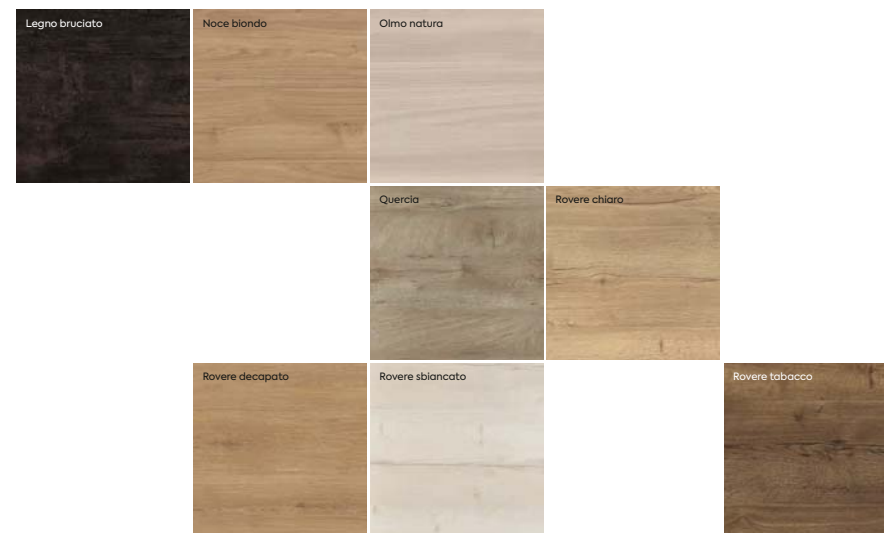
Finiture

Finishes

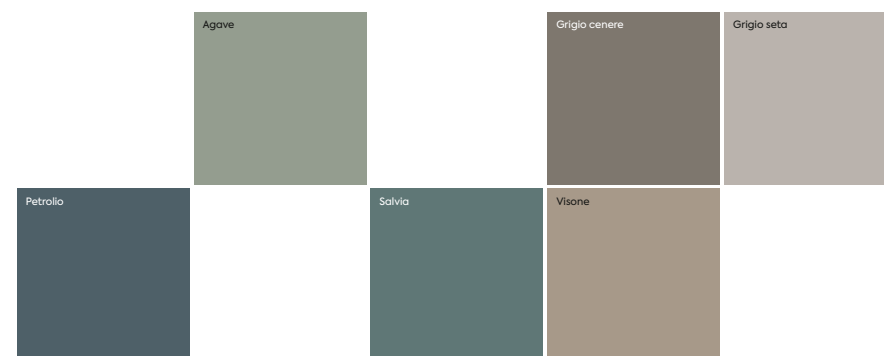
Finitions

184

Nobilitati / Melamine / Revêtements mélaminés Esenze / Wooden effect / Essence

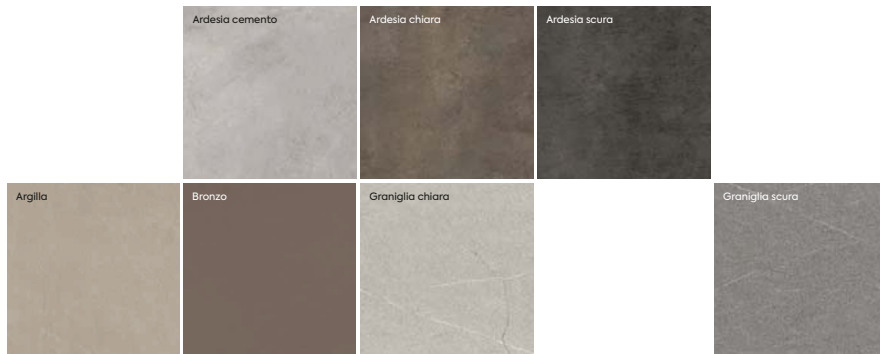


Colorati / Coloured / Coloré



185

Spatolati / Plaster effect / Spatulé

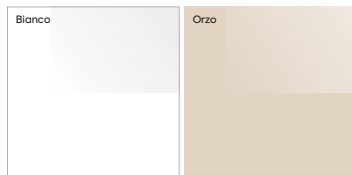


Effetto metallo / Metal effect / Effet métal



Laccati / Lacquered / Lacquered

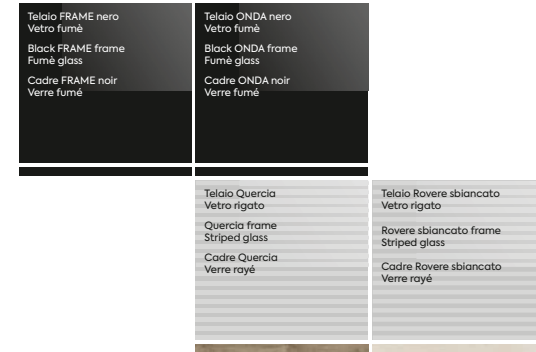
Lucidi / Glossy / Brillant



Opachi / Matt / Mat



Ante vetro / Glass door / Porte verre



Liberie in metallo / Metal bookcase / Métal bibliothèques

